

# PYRO-SAFE® Sibralit ES

## Feuerbeständig (90 min.)

Abschottung aus Mineralwolle und intumeszierendem Spachtel für Elektroinstallationen



## Systemdaten

<b>Verwendbarkeitsnachweis</b>	Z-19.53-2299	
<b>Bauteilstärke</b>	Wand	≥ 100
	Decke	≥ 150
<b>Schottstärke</b>	Wand	≥ 100
	Decke	≥ 150
<b>Maximale Schottgröße</b>	Wand	350 x 150 (eckig) oder Ø 150 (rund)
	Decke	150 x 150 (eckig) oder Ø 150 (rund)

Alle Angaben in mm

Werte besser schützen.



## Allgemeine Informationen

### Einsatzbereiche

- Leichte Trennwand, Massivwand, Massivdecke

### Belegung

Medienleitungen		max. Durchmesser
	Kabel	ohne Begrenzung
	Kabelbündel	≤ 100 / ≤ 21 (Decke ≤ 60 / ≤ 21)
	EIR Einzel	≤ 32 / ≤ 21
	EIR Bündel	≤ 100 / ≤ 32 / ≤ 21

Alle Angaben in mm

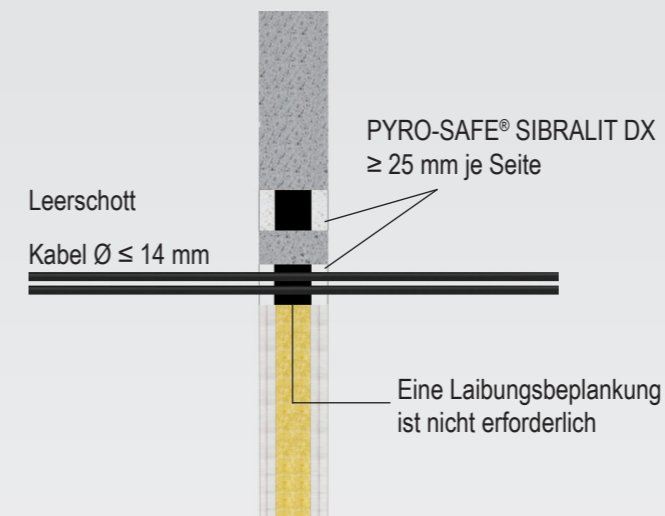
## Produkte

	<b>PYRO-SAFE® SIBRALIT DX</b> <b>Brandschutzspachtel</b> Kartusche à 310 ml – Art.-Nr. 01152004
	<b>Mineralwolle</b> Sack à 10 kg – Art.-Nr. 01183000
	<b>PYRO-SAFE® DG-CR 1.5</b> <b>Brandschutzwickel</b> Rolle à 10 m x 125 mm – Art.-Nr. 01261125
	<b>Schottschild svt</b> Stk. – Art.-Nr. 01229000

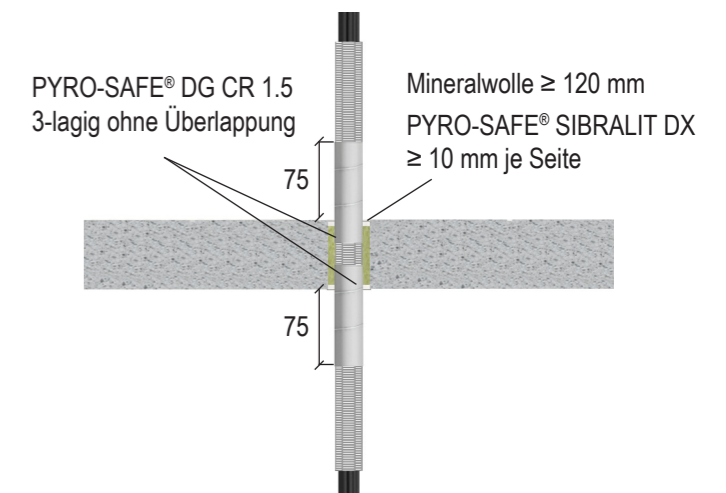
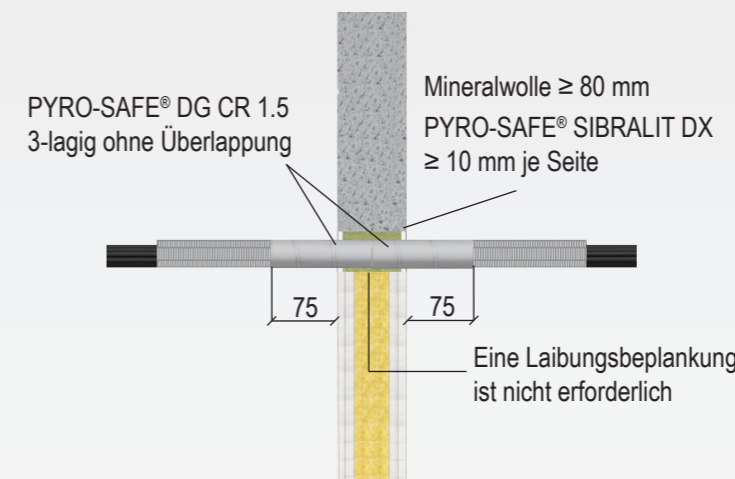
# PYRO-SAFE® Sibralit ES

## Feuerbeständig (90 min.)

Ausführungsbeispiel Leerschott und Kabel bis 14 mm in Wänden ohne Hinterfüllung mit Mineralwolle



Ausführungsbeispiel Elektroinstallationsrohre (einzeln oder gebündelt) in Wänden und Decken



Alle Angaben in mm

Werte besser schützen.

