

Zulassungsstelle für Bauprodukte und Bauarten

Bautechnisches Prüfamnt

Eine vom Bund und den Ländern
gemeinsam getragene Anstalt des öffentlichen Rechts



Europäische Technische Bewertung

**ETA-13/0543
vom 29. Mai 2018**

Allgemeiner Teil

Technische Bewertungsstelle, die die Europäische Technische Bewertung ausstellt

Deutsches Institut für Bautechnik

Handelsname des Bauprodukts

Fugenfüll-System "PYRO-SAFE Fugenabdichtung"

Produktfamilie,
zu der das Bauprodukt gehört

Bausatz zur Verwendung in linienförmigen
Fugenabdichtungen und Brandsperren

Hersteller

svt Brandschutz
Vertriebsgesellschaft mbH International
Glüsinger Straße 86
21217 Seevetal
DEUTSCHLAND

Herstellungsbetrieb

1

Diese Europäische Technische Bewertung enthält

12 Seiten, davon 7 Anhänge, die fester Bestandteil dieser Bewertung sind.

Diese Europäische Technische Bewertung wird ausgestellt gemäß der Verordnung (EU) Nr. 305/2011, auf der Grundlage von

EAD 350141-00-1106

Diese Fassung ersetzt

ETA-13/0543 vom 6. Juni 2013

Die Europäische Technische Bewertung wird von der Technischen Bewertungsstelle in ihrer Amtssprache ausgestellt. Übersetzungen dieser Europäischen Technischen Bewertung in andere Sprachen müssen dem Original vollständig entsprechen und müssen als solche gekennzeichnet sein.

Diese Europäische Technische Bewertung darf, auch bei elektronischer Übermittlung, nur vollständig und ungekürzt wiedergegeben werden. Nur mit schriftlicher Zustimmung der ausstellenden Technischen Bewertungsstelle kann eine teilweise Wiedergabe erfolgen. Jede teilweise Wiedergabe ist als solche zu kennzeichnen.

Die ausstellende Technische Bewertungsstelle kann diese Europäische Technische Bewertung widerrufen, insbesondere nach Unterrichtung durch die Kommission gemäß Artikel 25 Absatz 3 der Verordnung (EU) Nr. 305/2011.

Besonderer Teil

1 Technische Beschreibung des Bausatzes

Das Fugenfüll-System "PYRO-SAFE Fugenabdichtung" ist ein Bausatz, bestehend aus den folgenden Komponenten:

- Mineralfaserplatten "ProRox SL 970^D",
- Beschichtung "PYRO-SAFE FLAMMOPLAST KS 1",
- Spachtelmasse "PYRO-SAFE FLAMMOPLAST KS 3" sowie
- lose Mineralwolle "ProRox LF 970".

"PYRO-SAFE FLAMMOPLAST KS 1" ist ein flüssiger Anstrichstoff, der im Wesentlichen aus den blähfähigen Substanzen und Bindemittel besteht. Aufgebracht auf einen Untergrund und getrocknet, bildet "PYRO-SAFE FLAMMOPLAST KS 1" eine Schicht, die im Brandfall ohne nennenswerten Blähdruck zu bilden aufschäumt.

"PYRO-SAFE FLAMMOPLAST KS 3" ist ein kittartiger Baustoff, der im Wesentlichen aus den blähfähigen Substanzen und Bindemittel besteht. Aufgebracht auf einen Untergrund und getrocknet, schäumt "PYRO-SAFE FLAMMOPLAST KS 3" im Brandfall auf, ohne nennenswerten Blähdruck zu bilden.

Die maximale laterale Dehnungsfähigkeit des Fugenfüll-Systems "PYRO-SAFE Fugenabdichtung" beträgt 7,4 %.

Detaillierte technische Beschreibungen der Komponenten des Fugenfüll-Systems sind Anhang A zu entnehmen.

Eine detaillierte Produktzusammensetzung ist beim Deutschen Institut für Bautechnik hinterlegt.

2 Spezifizierung des Verwendungszwecks gemäß dem anwendbaren Europäischen Bewertungsdokument

Das Fugenfüll-System "PYRO-SAFE Fugenabdichtung" ist für die Verwendung in horizontalen und vertikalen linienförmigen Konstruktionsfugen (Bauteilfugen in Form von linearen Stoßfugen) zwischen feuerwiderstandsfähigen, raumabschließenden massiven Wänden und Decken vorgesehen.

Das Fugenfüll-System soll die Feuerwiderstandsfähigkeit der raumabschließenden Bauteile an den Stellen aufrechterhalten oder wieder herstellen, an denen sie durch Fugen unterbrochen oder voneinander getrennt sind.

Der Feuerwiderstand des Fugenfüll-Systems "PYRO-SAFE Fugenabdichtung" ist Anhang B zu entnehmen.

Von den Leistungen in Abschnitt 3 kann nur ausgegangen werden, wenn das Fugenfüll-System entsprechend

- den Angaben und unter den Randbedingungen nach den Anhängen A und B sowie
- den Herstellerangaben

verwendet wird.

Die Prüf- und Bewertungsmethoden, die dieser Europäischen Technischen Bewertung zu Grunde liegen, führen zur Annahme einer Nutzungsdauer des Fugenfüll-Systems "PYRO-SAFE Fugenabdichtung" von mindestens 10 Jahren. Die Angaben zur Nutzungsdauer können nicht als Garantie des Herstellers ausgelegt werden, sondern sind lediglich ein Hilfsmittel zur Auswahl der richtigen Produkte im Hinblick auf die erwartete wirtschaftlich angemessene Nutzungsdauer des Bauwerks.

3 Leistung des Bausatzes/Produkts und Angabe der Methoden der Bewertung

3.1 Brandschutz (BWR 2)

Wesentliches Merkmal	Leistung
Brandverhalten der Komponenten	Klassen gemäß EN 13501-1 Siehe Anhang A
Feuerwiderstand des Fugenfüll-System	Klassen gemäß EN 13501-2 Siehe Anhang B

3.2 Hygiene, Gesundheit und Umweltschutz (BWR 3)

Wesentliches Merkmal	Leistung
Luftdurchlässigkeit	Leistung nicht bewertet
Wassereindringtiefe	Leistung nicht bewertet
Gehalt, Emission und/oder Freisetzung gefährlicher Stoffe	
Substanzen klassifiziert als EU-Kat. Carc. 1A/1B gemäß Verordnung (EG) Nr. 1272/2008.	Für das Produkt werden keine dieser gefährlichen Substanzen aktiv eingesetzt. ^{a)}
Substanzen klassifiziert als EU-Kat. Muta. 1A/1B gemäß Verordnung (EG) Nr. 1272/2008.	
Substanzen klassifiziert als EU-Kat. Acute Tox. 1, 2 und/oder 3, EU-Kat. Repr 1A/1B, EU-Kat. STOT SE 1 und/oder STOT RE 1 gemäß Verordnung (EG) Nr. 1272/2008.	Komponenten des Bauprodukts enthalten ein Gemisch klassifiziert mit EU-Kat. Acute Tox. 3, gekennzeichnet mit H301 und H311. ^{a)}
VOC und SVOC	Leistung nicht bewertet.
Freisetzungsszenarien hinsichtlich BWR 3 entsprechend EOTA TR 034: IA 1, IA 2	
a) Die Bewertung erfolgte auf Grundlage einer Herstellererklärung mit detaillierten Angaben zu den Produktzusammensetzungen für "PYRO-SAFE FLAMMOPLAST KS 1" und "PYRO-SAFE FLAMMOPLAST KS 3".	

3.3 Sicherheit und Barrierefreiheit bei der Nutzung (BWR 4)

Leistung nicht bewertet

3.4 Schallschutz (BWR 5)

Leistung nicht bewertet

3.5 Energieeinsparung und Wärmeschutz (BWR 6)

Leistung nicht bewertet

3.6 Allgemeine Aspekte der Dauerhaftigkeit und Gebrauchstauglichkeit

Die Nachweise der Dauerhaftigkeit und Gebrauchstauglichkeit sind Bestandteile der Prüfung der wesentlichen Merkmale.

Das Fugenfüll-System "PYRO-SAFE Fugenabdichtung" darf bei Endanwendung gemäß den Bedingungen der folgenden Nutzungskategorien verwendet werden, ohne dass Änderungen der brandschutztechnischen Eigenschaft zu erwarten sind:

Typ Z₁: vorgesehen für die Verwendung unter Innenraumbedingungen mit hoher Luftfeuchtigkeit einschließlich zeitweiliger Kondensation, jedoch ohne Temperaturen unter 0 °C.

Die Dauerhaftigkeit ist nur sichergestellt, wenn die besonderen Bestimmungen zum Verwendungszweck gemäß Anhang B und die Herstellerangaben eingehalten werden.

4 Angewandtes System zur Bewertung und Überprüfung der Leistungsbeständigkeit mit der Angabe der Rechtsgrundlage

Gemäß dem Europäischen Bewertungsdokument EAD Nr. 350141-00-1106 gilt folgende Rechtsgrundlage: 1999/454/EC.

Folgendes System ist anzuwenden: 1.

5 Für die Durchführung des Systems zur Bewertung und Überprüfung der Leistungsbeständigkeit erforderliche technische Einzelheiten gemäß anwendbarem Europäischen Bewertungsdokument

Technische Einzelheiten, die für die Durchführung des Systems zur Bewertung und Überprüfung der Leistungsbeständigkeit notwendig sind, sind Bestandteil des Kontrollplans, der beim Deutschen Institut für Bautechnik hinterlegt ist.

Ausgestellt in Berlin am 29. Mai 2018 vom Deutschen Institut für Bautechnik

Maja Tiemann
i. V. Abteilungsleiter

Beglaubigt

1 Komponenten und Eigenschaften

1.1 Auflistung aller Komponenten

Tabelle 1

Nr.	Bestandteile	Beschreibung / Eigenschaften
1	"ProRox SL 970 ^D " Deutsche Rockwool Mineralwoll GmbH 45966 Gladbeck Deutschland	<u>Typ</u> Mineralfaserplatte gemäß EN 14303 <u>Abmessungen</u> Dicke ≥ 50 mm Nennrohdichte ≥ 120 kg/m ³ <u>Klasse gemäß EN 13501-1</u> Klasse A1
2	"PYRO-SAFE FLAMMOPLAST KS 1" svt Brandschutz Vertriebsgesellschaft mbH International 21217 Seevetal Deutschland	<u>Klasse gemäß EN 13501-1</u> Klasse E Die chemische Zusammensetzung ist beim Deutschen Institut für Bautechnik hinterlegt. Weitere Eigenschaften: s. Anhang A2
3	"PYRO-SAFE FLAMMOPLAST KS 3" svt Brandschutz Vertriebsgesellschaft mbH International 21217 Seevetal Deutschland	<u>Klasse gemäß EN 13501-1</u> Klasse E Die chemische Zusammensetzung ist beim Deutschen Institut für Bautechnik hinterlegt. Weitere Eigenschaften: s. Anhang A2
4	"ProRox LF 970" Deutsche Rockwool Mineralwoll GmbH 45966 Gladbeck Deutschland	<u>Typ</u> Lose Mineralwolle Die Zusammensetzung ist beim Deutschen Institut für Bautechnik hinterlegt. <u>Klasse gemäß EN 13501-1</u> Klasse A1

Fugenfüll-System "PYRO-SAFE Fugenabdichtung"

Komponenten und Eigenschaften

Anhang A1

1.2 Eigenschaften der Komponenten "PYRO-SAFE FLAMMOPLAST KS 1" und "PYRO-SAFE FLAMMOPLAST KS 3"

PYRO-SAFE FLAMMOPLAST KS 1"

	Eigenschaft/Leistungskriterium	Kennwert	Prüfverfahren
1	Dichte	1200 kg/m ³ bis 1370 kg/m ³	EN ISO 2811-1
2	Nichtflüchtige Anteile	67,0 % ± 5 %	EOTA TR 24 (2009) Abs. 3.1.7 EN ISO 3251 geprüft bei 105 °C über 3 Stunden
3	Masseverlust bei Erhitzen	65,0 % ± 5 %	EOTA TR 24 (2009) Abs. 3.1.8 EN ISO 3451-1 bei 400°C über 30 Minuten
4	Schaumfaktor	105 bis 130	EOTA TR 24 (2009) Abs. 3.1.11 geprüft bei 400 °C über 30 Minuten ohne Gewichtsauflage an ca. 1 mm dicken getrockneten Proben
5	Brandverhalten	Klasse E	EN ISO 11925-2/EN 13501-1

PYRO-SAFE FLAMMOPLAST KS 3"

	Eigenschaft/Leistungskriterium	Kennwert	Prüfverfahren
1	Dichte	1200 kg/m ³ bis 1385 kg/m ³	EN ISO 2811-1
2	Nichtflüchtige Anteile	65,0 % ± 5 %	EOTA TR 24 (2009) Abs. 3.1.7 EN ISO 3251 geprüft bei 105 °C über 3 Stunden
3	Masseverlust bei Erhitzen	61,0 % ± 5 %	EOTA TR 24 (2009) Abs. 3.1.8 EN ISO 3451-1 bei 400°C über 30 Minuten
4	Schaumfaktor	35,0 bis 55,0	EOTA TR 24 (2009) Abs. 3.1.11 geprüft bei 400 °C über 30 Minuten ohne Gewichtsauflage an ca. 2 mm dicken getrockneten Proben
5	Brandverhalten	Klasse E	EN ISO 11925-2/EN 13501-1

Fugenfüll-System "PYRO-SAFE Fugenabdichtung"

Komponenten und Eigenschaften

- "PYRO-SAFE FLAMMOPLAST KS 1" und "PYRO-SAFE FLAMMOPLAST KS 3" -

Anhang **A2**

2 Feuerwiderstand des Fugenfüll-Systems "PYRO-SAFE Fugenabdichtung"

2.1 Bauteile

Das Fugenfüll-System "PYRO-SAFE Fugenabdichtung" ist für die Verwendung zwischen den nachfolgend genannten Bauteilen, Dicke ≥ 180 mm, vorgesehen:

Massivwände

- aus Porenbeton, Beton, Stahlbeton oder Mauerwerk, Mindestrohdichte $600 \text{ kg/m}^3 \pm 20 \%$

Massivdecken

- aus Beton oder Stahlbeton, Mindestrohdichte $2200 \text{ kg/m}^3 \pm 20 \%$

Die Bauteile müssen der jeweils entsprechenden Feuerwiderstandsklasse nach EN 13501-2 genügen.

2.2 Einbaufälle

Das Fugenfüll-System "PYRO-SAFE Fugenabdichtung" ist gemäß der schematischen Darstellung in Tabelle 2 vorgesehen für

- horizontale Fugen zwischen feuerwiderstandsfähigen Decken bzw. für feuerwiderstandsfähige Wände, die an diese Decken anschließen (A)
- vertikale Fugen zwischen feuerwiderstandsfähigen Wänden (B)
- horizontale Fugen in feuerwiderstandsfähigen Wänden (C).

Tabelle 2

Einbaufall (A)	Einbaufall (B)	Einbaufall (C)
EI 120 - H - X - B - 20 bis 100	EI 120 - V - X - B - 20 bis 100	EI 120 - T - X - B - 20 bis 100

Die Lage des Fugenfüll-Systems innerhalb der Fuge ist beliebig.

Legende:

	Fugenabdichtung	d	≥ 180 mm
	Wand	b	20 – 100 mm
	Decke	t	100 mm

Fugenfüll-System "PYRO-SAFE Fugenabdichtung"

Feuerwiderstand des Fugenfüll-Systems

- Angaben zu den Bauteilen, Übersicht der Einbaufälle und Klassifizierung -

Anhang **B1**

2.3 Beschreibung der geprüften Anwendung

Die Fugen, in welche das Fugenfüll-System eingebaut wird, müssen frei von Verunreinigungen (z. B. loser Schutt, Schmutz oder Resten von Montageschäumen) sein.

Die Mineralfaserplatten "ProRox SL 970^D" sind einseitig mit "PYRO-SAFE FLAMMOPLAST KS 1" zu beschichten.

Die Fugenlaibungen sind im Bereich der Mineralfaserplatten mit einem Anstrich aus "PYRO-SAFE FLAMMOPLAST KS 1" zu versehen.

Aus den Mineralfaserplatten "ProRox SL 970^D" sind Streifen entsprechend der Fugenbreite zuzuschneiden. Die Schnittkanten dieser Streifen sind mit "PYRO-SAFE FLAMMOPLAST KS 1" zu beschichten. Die Streifen sind in zwei aneinanderliegenden Lagen so in die Fuge einzubauen, dass die vorbeschichteten Seiten der Mineralfaserplatten jeweils zur Bauteillaibung hin angeordnet sind und die Fuge in einer Dicke ≥ 100 mm vollständig und dicht verschlossen wird.

Ggf. vorhandene restliche Spalten und Fugen sind von beiden Seiten her auf einer Tiefe von mindestens 50 mm mit der losen Stopfwohle "ProRox LF 970" dicht auszustopfen und mit der Spachtelmasse "PYRO-SAFE FLAMMOPLAST KS 3" zu verspachteln.

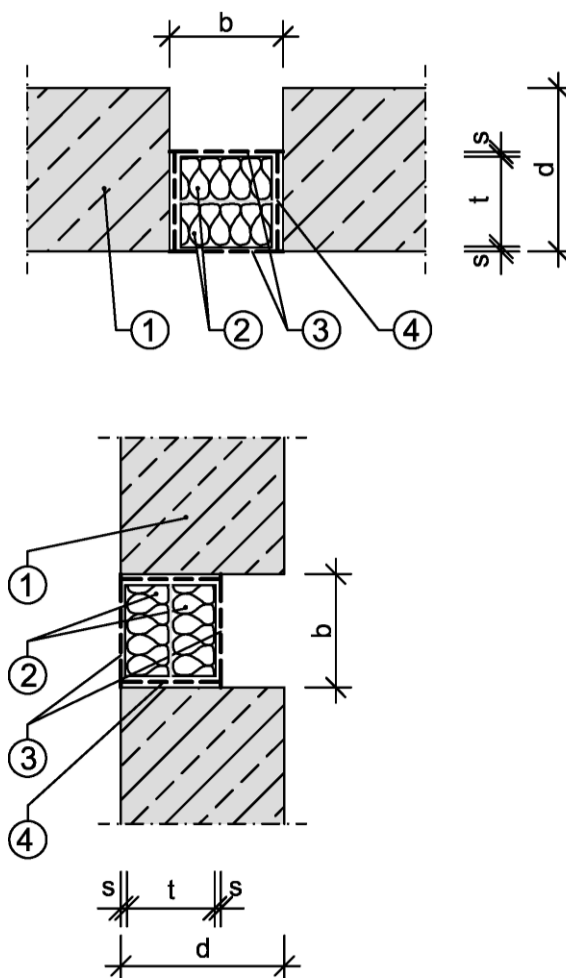
Abschließend sind die Oberflächen der Mineralfaserplatten "ProRox SL 970^D" beidseitig mit "PYRO-SAFE FLAMMOPLAST KS 1" zu beschichten, so dass die Trockenschichtdicke ≥ 1 mm beträgt.

Bei Deckeneinbau darf das Fugenfüll-System auch in Fugen eingebaut werden, deren Laibung mit einem ≥ 10 mm dicken Stahlwinkelrahmen bekleidet ist. Zwischen der Laibung und dem Stahlwinkelrahmen sind ≥ 10 mm dicke Streifen aus nichtbrennbaren Mineralfaserplatten aus Steinwolle, Rohdichte ≥ 35 kg/m³, anzuordnen.

Die Fuge ist vollständig – wie hier beschrieben – auszuführen.

Die ETA wird unter der Annahme ausgestellt, dass der Einbau der Bauprodukte in Übereinstimmung mit den Verarbeitungshinweisen des Herstellers erfolgt.

Fugenfüll-System "PYRO-SAFE Fugenabdichtung"	Anhang B2
Feuerwiderstand des Fugenfüll-Systems - Beschreibung der geprüften Anwendung -	

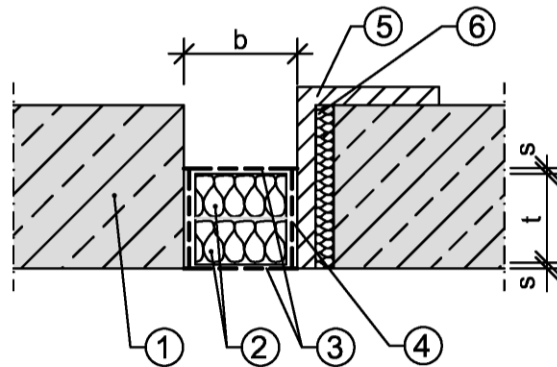


Fugenaufbau und Fugenabmessung			
①	Wand- bzw. Deckendicke	d	[mm] ≥ 180
	Fugenbreite	b	[mm] 20 - 100
②	Mineralfaserplattenstreifen "ProRox SL 970 D" Dicke 50 mm Nennrohddichte ≥ 120 kg/m ³	t	[mm] 100
③	Beschichtung mit PYRO-SAFE FLAMMOPLAST KS 1	s	[mm] ≥ 1,0
④	Verklebung mit PYRO-SAFE FLAMMOPLAST KS 1 und eventuell Verstopfung mit loser Wolle "ProRox LF 970" und Verspachtelung mit Spachtelmasse PYRO-SAFE FLAMMOPLAST KS 3		

Fugenfüll-System "PYRO-SAFE Fugenabdichtung"

Feuerwiderstand des Fugenfüll-Systems
- in Decken und Wänden -

Anhang **B3**



- ① Decke
- ② Mineralfaserplattenstreifen "ProRox SL 970 D"
Baustoffklasse A1, Dicke 50 mm; Nennrohichte $\geq 120 \text{ kg/m}^3$
- ③ Beschichtung mit PYRO-SAFE FLAMMOPLAST KS 1; Trockenschichtdicke $s \geq 1,0 \text{ mm}$
- ④ Verklebung mit PYRO-SAFE FLAMMOPLAST KS 1
und eventuell Verstopfung mit loser Wolle "ProRox LF 970" und
Verspachtelung mit Spachtelmasse PYRO-SAFE FLAMMOPLAST KS 3
- ⑤ Stahlwinkelrahmen
- ⑥ Streifen aus 100 mm dicken Mineralfaserplatten, Rohdichte $\geq 35 \text{ kg/m}^3$

Fugenfüll-System "PYRO-SAFE Fugenabdichtung"

Feuerwiderstand des Fugenfüll-Systems

- in Decken mit Laibungsbekleidung aus $\geq 10 \text{ mm}$ dickem Stahlwinkelrahmen -

Anhang **B4**

Normen

EN 13501-1	Klassifizierung von Bauprodukten und Bauarten zu ihrem Brandverhalten – Teil 1: Klassifizierung mit den Ergebnissen aus den Prüfungen zum Brandverhalten von Bauprodukten
EN 13501-2	Klassifizierung von Bauprodukten und Bauarten zu ihrem Brandverhalten – Teil 2: Klassifizierung mit den Ergebnissen aus den Feuerwiderstandsprüfungen, mit Ausnahme von Lüftungsanlagen
EN 1363-1	Feuerwiderstandsprüfungen - Teil 1: Allgemeine Anforderungen
EN 1366-4	Feuerwiderstandsprüfungen für Installationen – Teil 4: Abdichtungssysteme für Bauteilfugen
EN 13823	Prüfungen zum Brandverhalten von Bauprodukten - Thermische Beanspruchung durch einen einzelnen brennenden Gegenstand für Bauprodukte mit Ausnahme von Bodenbelägen
EN 14303	Wärmedämmstoffe für die technische Gebäudeausrüstung und für betriebstechnische Anlagen in der Industrie - Werkmäßig hergestellte Produkte aus Mineralwolle (MW) – Spezifikation
EN ISO 2811-1	Beschichtungsstoffe - Bestimmung der Dichte - Teil 1: Pyknometer-Verfahren (ISO 2811-1:2016)
EN ISO 3251	Beschichtungsstoffe und Kunststoffe - Bestimmung des Gehaltes an nichtflüchtigen Anteilen (ISO 3251:2008)
EN ISO 3451-1	Kunststoffe - Bestimmung der Asche - Teil 1: Allgemeine Grundlagen (ISO 3451-1:2008)
EN ISO 11925-2	Prüfungen zum Brandverhalten - Entzündbarkeit von Produkten bei direkter Flammeneinwirkung - Teil 2: Einzelflammentest (ISO 11925-2:2010)

Andere Dokumente

EAD 350141-00-1106	Fire Stopping and fire sealing products - Linear joint and gap seals
TR 024	Characterisation, Aspects of Durability and Factory Production Control for Reactive Materials, Components and Products (Edition November 2006 Amended July 2009)
TR 034	General BWR 3 Checklist for EADs/ETAs - Dangerous substances (October 2015)

Fugenfüll-System "PYRO-SAFE Fugenabdichtung"

Liste der Bezugsdokumente

Anhang C